

CULTIMER



100 和 1000 系列
多功能联合整地机



尽善尽美的整地艺术！

CULTIMER 多功能联合整地机



灭茬耕作是间作的关键阶段。库恩的 Cultimer 系列多功能联合整地机提供了适用于各种工况的解决方案：

- 多功能性，350 mm 侧翼适合浅层耕作，80 mm 弹齿适合深层耕作
- 混合，弹齿/偏转板组合实现密集和优化作业
- 间隙，机架下间隙较大，有利于在留有大量植物碎屑的区域中作业
- 安全性，由双弹簧保护设备，确保恒定的作业效率
- 压实效果好，可选用不同的压土辊
- 调整，可通过定位销轻松地调节作业深度

选择 Cultimer 系列多功能联合整地机，意味着使用结构简单、坚固耐用的复式工具完成高质量作业。一次进地，多种功能，实现最佳利用。



节约成本



操作简

库恩公司提供的整地解决方案具有以下优点：



www.kuhn.cn



作业舒适



专业咨询



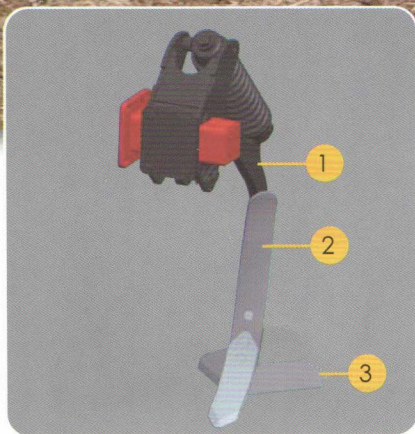
服务快捷

功能广、效率高

多功能悬挂式联合整地机可提供不同的作业幅宽，配套大中马力的拖拉机。
Cultimer 系列多功能联合整地机能完成密集、高效的耕作，无论是表层作业还是深层作业。
能够适应农场的各种工况：有效混合植物残茬、松土、秸秆破碎…



3



表层耕作，
实现最佳混合

- 弹齿向内弯曲 1 的形状提高了土壤与残茬的混合效果。
- 偏转板 2 提高了翻土效果，方便残茬疏散和分布。
- 可拆卸的侧翼 3 在表层灭茬过程中可对土壤的整个表面进行耕作。



深层耕作，
打碎土壤

- 80 mm 宽的弹齿的工作深度可达 40cm，根据土壤的类型，必要时，可以工作一遍或两遍。
- 通过双弹簧确保安全，提供深层穿透能力，防止弹齿打滑，保护机架。



机架与地面之间
留有足够大的间隙，
能够应对各种工况

- 机架下留有足够大的间隙（840 mm），即使在残茬很密的情况下，机器也能通过。
- 每排上的弹齿间距和排间的弹齿间距能够降低堵塞的风险。



3 排弹齿设计

弹齿/圆盘和压土辊的组合在一次整地中执行下列操作：

- 破碎；
- 密集混合；
- 表面整平；
- 土壤夯实

对土壤和残茬的作用：

- 将作物残茬与土壤混合，以利于分解。
- 缩短残茬长度
- 一次作业就摧毁植被



保障运输安全


- 为了确保运输安全，可折叠机型能够折叠为 3 m 长。
- 不可折叠机型提供了圆盘缩回功能。



安全性和穿透能力

- 大截面高强度的双弹簧可防止任何意外滑脱。
- 弹齿上的弹簧连接点允许绕轴轻微地旋转。
 - 弹齿连接支架提供了足够大的机架接触面积。

功能广，适用于大型农场

>  牵引式 Cultimer 系列多功能联合整地机可提供高作业输出，而不会降低作业质量。这一类型的机器作业幅宽有 6.5 m 和 8 m 两种，配有 4 排弹齿，实现更加有效的作业。

牵引式 Cultimer 系列多功能联合整地机的机架与地面之间留有足够大的间隙，弹齿向内弯曲，能够充分利用大功率拖拉机来实现最高的日产量。



提升臂上的挂接装置 (3 类和 4 类)

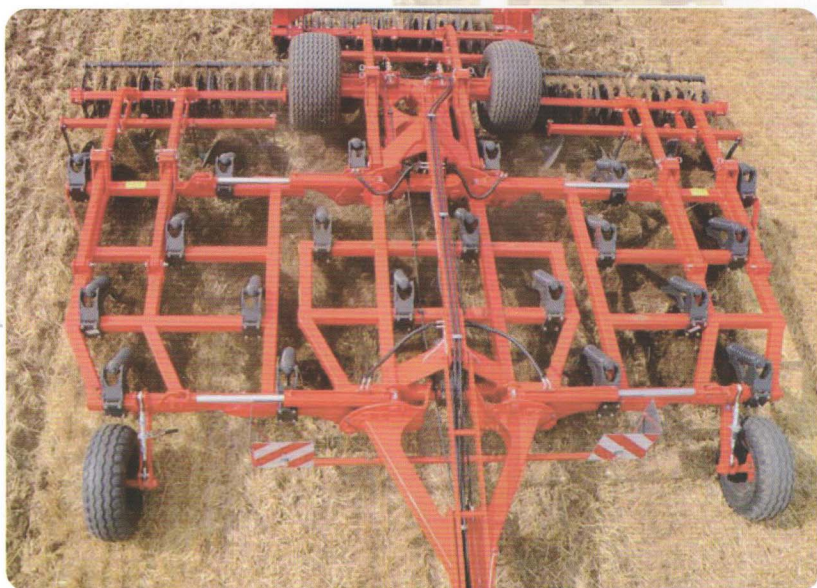
实现作业深度的最佳控制

- 转向半径小，在地头操控简便
- 借助双挂接装置，可对不平坦的地面进行更加有效的地面仿形



4 排弹齿设计

- 弹齿之间留有更大的间距 (1240 mm)
- 残茬可在机架下更好地流通
- 即使是在留有大量植物残茬的区域中作业，也能获得较好的混合质量





前部限深轮

该限深轮 (11.5/80-15) 可提高外侧延伸件作业深度的均匀性。使用机械连杆可轻松地对这些限深轮进行调节。



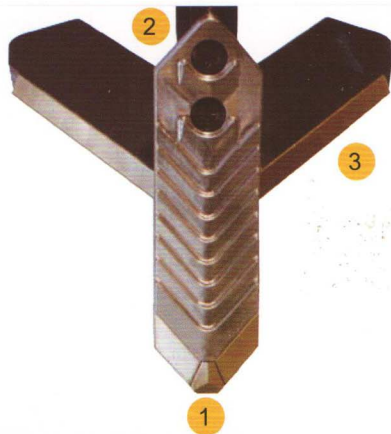
调节简便，易于控制
(5 ~ 40 cm)

- 通过压土辊控制作业深度。
- 通过销轴调节弹齿的作业深度。
- 通过单一操作便可同时调节压土辊和圆盘。



可以折叠，方便运输

为了方便运输，折叠后，机器的宽度降至 3 m，符合法规要求，能够在狭窄的道路上通行。



硬质合金耐磨件：延长使用寿命

- 1 V型，配有3块硬质合金板，穿透性能良好。中心板为两倍厚度，提高了耐磨性。
- 2 有棱纹处的厚度为20 mm，有凸起部保护两个螺栓
- 3 侧翼带有硬质合金板，确保320 mm的作业区域（厚度为12 mm）

技术参数	Cultimer 300 悬挂式	Cultimer 350 悬挂式	Cultimer 400 悬挂式	Cultimer 500 悬挂式	Cultimer 6500 牵引式	Cultimer 8000 牵引式
作业幅宽 (m)	3	3.5	4	5	6.5	8
运输宽度 (m)	3	3.5	3	3	3	3
折叠方式	不可折叠	不可折叠	耙架	耙架	耙架	耙架
弹齿数量	10	11	13	16	21	25
机架高度 (mm)	840	840	840	840	840	840
机架间距 (mm)	700	700	700	700	700	700
每排弹齿间的距离 (mm)	900	954	921	937	1240	1240
交错弹齿间距离 (mm)	300	318	307	312	310	310
弹齿宽度 (mm) / 侧翼宽度 (mm)	80 / 350	80 / 350	80 / 350	80 / 350	80 / 350	80/350
重量 (kg)	1690	2073	2700	3262	6496	7277
最大允许拖拉机动力 (kW/hp)	110 / 150	128 / 175	146 / 200	183 / 250	256/350	295/402
可用的压土辊类型	压土管/ T型环	压土管/ T型环	压土管/ T型环	压土管/ T型环	T型环	T型环

库恩的服务支持*：使您的库恩设备使用率和生产率最大化

▶ 库恩的服务支持为您提供以下优势…



- 在最新的产品开发后，对经销商的人员进行培训，以帮助选择能够满足您目前和未来需求的适用机器
- 在库恩公司的机器使用寿命内，您可以轻松地获取技术文档，以从新知识和改进措施中获益
- 以具有竞争力的价格全天候供应零部件
- 可以通过 **KUHN** 延长保修期对意外事件的处理进行计划，在您的经销商处提供高级技术帮助 **KUHNtech**
- 金融采购支持 **KUHN**。

* 全部服务的支持未覆盖所有国家/地区。

本设备在欧盟国家内符合欧盟关于机械方面的指令。在其他国家符合有关国家现行安全法规。为作更详细的说明，本册中可能忽略了某些安全保护装置。请务必遵守装配说明和操作手册中各项安全规定并务必使所有安全保护装置保持就位。我们保留无需事先通知而改变任何设计、技术参数或材料的权利。型号及商标专利在多个国家有效。本册中的机器和设备至少受一个专利和/或注册设计，注册商标保护。

库恩代理商

库恩公司总部
BP 50060
F-67706 Saverne Cedex France
Tel: 0033 3 8801 8100
Fax: 0033 3 8801 8101
www.kuhnsa.com
Email: info@kuhnsa.com

库恩公司北京代表处
地址：北京朝阳区北辰东路8号
汇宾大厦B座1915室
邮编：100101
电话：010-84992910/84992911
传真：010-84987025
网址：http://www.kuhn.cn
电子邮件：info.china@kuhn.com

